

# ВЫКАТНОЙ ЭЛЕМЕНТ

## ВЭ К-37

### РУКОВОДСТВО ПО ЭКСПЛУАТАЦИИ

### НГКШ.674722.201 РЭ



ООО «НИЖЕГОРОДСКИЙ ЭТЗ»

2017

**СОДЕРЖАНИЕ**

<b>ВВЕДЕНИЕ</b> .....	3
<b>1. ОПИСАНИЕ И РАБОТА ВЭ</b> .....	3
1.1 Назначение изделия.....	3
1.2 Условия эксплуатации.....	3
1.3 Технические характеристики выкатных элементов.....	4
1.4 Устройство и работа выкатного элемента.....	4
1.4.1. Устройство выкатного элемента.....	5
1.4.2. Работа выкатного элемента.....	5
1.5. Маркировка.....	7
<b>2. ОПИСАНИЕ И РАБОТА СОСТАВНЫХ ЧАСТЕЙ</b> .....	7
2.1. Вакуумный выключатель серии TEL.....	7
2.2. Модуль управления вакуумным выключателем.....	7
2.3. Блокиратор.....	7
2.4. Ламельный контакт.....	10
<b>3. ИСПОЛЬЗОВАНИЕ ПО НАЗНАЧЕНИЮ</b> .....	11
3.1. Эксплуатационные ограничения.....	11
3.2. Подготовка к использованию.....	11
3.3. Использование ВЭ.....	12
<b>4. ТЕХНИЧЕСКОЕ ОБСЛУЖИВАНИЕ</b> .....	13
4.1. Общие указания.....	13
4.2. Меры безопасности.....	13
4.3. Проверка работоспособности изделия.....	14
<b>5. ТЕКУЩИЙ РЕМОНТ</b> .....	14
<b>6. ХРАНЕНИЕ</b> .....	14
<b>7. ТРАНСПОРТИРОВАНИЕ</b> .....	14
<b>8. ГАРАНТИЙНЫЕ ОБЯЗАТЕЛЬСТВА</b> .....	15
<b>9. УТИЛИЗАЦИЯ</b> .....	15
<b>Приложение А1</b> .....	16
<b>Приложение А2</b> .....	17
<b>Приложение А3</b> .....	18
<b>Приложение Б1</b> .....	19

В настоящем руководстве по эксплуатации (далее по тексту РЭ) выкатных элементов серии К-37 (далее по тексту ВЭ) с выключателем вакуумным серии ВВ/TEL (далее по тексту ВВ) приведены технические характеристики ВЭ, условия их применения, описаны устройство и принцип работы ВЭ, изложены требования безопасности, подготовка к работе и техническое обслуживание.

РЭ рассчитано на обслуживающий персонал, прошедший необходимую подготовку по технической эксплуатации и обслуживанию комплектных распределительных устройств (далее по тексту КРУ).

При изучении изделия дополнительно следует пользоваться техническим описанием и инструкцией по эксплуатации на КРУ, в котором используется ВЭ.

Изменение комплектующего оборудования, материалов, отдельных конструктивных элементов, в том числе связанные с дальнейшим совершенствованием конструкции ВЭ, не влияющие на основные технические данные и установочные размеры, могут быть внесены в поставляемые изделия без дополнительных уведомлений.

### **ВНИМАНИЕ!**

Обслуживающий персонал должен пройти подготовку по техническому использованию и обслуживанию электротехнических изделий высокого напряжения.

**НЕСОБЛЮЖДЕНИЕ ПОРЯДКА ДЕЙСТВИЙ ПО РАБОТЕ С ВЫКАТНЫМ ЭЛЕМЕНТОМ ОПИСАННОГО В ДАННОМ ДОКУМЕНТЕ ПРЕДСТАВЛЯЕТ ОПАСНОСТЬ ДЛЯ ЖИЗНИ И ЗДОРОВЬЯ ОБСЛУЖИВАЮЩЕГО ПЕРСОНАЛА!**

При изучении изделия дополнительно следует руководствоваться эксплуатационными документами соответствующего КРУ, паспортами и руководствами по эксплуатации вакуумного выключателя и модуля управления.

**Эксплуатация ВЭ К-37 без ознакомления с данным документом  
запрещена!**

## **1. ОПИСАНИЕ И РАБОТА ВЭ**

### **1.1 Назначение изделия**

ВЭ К-37 соответствуют требованиям ГОСТ 52565-2006 и ГОСТ 14693-90.

ВЭ предназначены для коммутации электрических цепей в нормальных и аварийных режимах в шкафах комплектных распределительных устройств типа К-37 внутренней и наружной установки номинальным напряжением до 10 кВ трехфазного переменного тока частотой 50 Гц для систем с изолированной нейтралью.

### **1.2 Условия эксплуатации**

ВЭ изготавливаются в климатическом исполнении У2 по ГОСТ 15150-69 и рассчитаны для работы в следующих условиях:

- высота над уровнем моря – до 1000 м;
- верхнее значение температуры окружающего ВЭ воздуха в КРУ – плюс 55°С;
- нижнее значение температуры окружающего ВЭ воздуха в КРУ – минус 45°С;
- среднемесячное значение относительной влажности окружающего воздуха 80% при температуре плюс 20°С;
- окружающая среда невзрывоопасная, не содержащая газов и паров, вредных для изоляции, не насыщенная токопроводящей пылью в концентрациях, снижающих параметры выключателя, тип атмосферы II, промышленная по ГОСТ 15150-69;

По стойкости к механическим внешним воздействующим факторам ВЭ К-37 соответствует группе механического исполнения М7 по ГОСТ 17516.1-90.

### 1.3 Технические характеристики выкатных элементов

Технические характеристики выкатных элементов на номинальный ток до 1600А указаны в таблице 1.

Таблица 1

№ п/п	Наименование параметра	Значение		
		ВЭ К-37- 20/630А	ВЭ К-37- 20/1000А	ВЭ К-37- 31,5/1600А
1	Применяемый выключатель	ISM15 LD1		ISM15 SHELL 2
2	Номинальное напряжение, кВ	10		
3	Наибольшее напряжение, кВ	12		
4	Номинальный ток, А	630	1000	1600
5	Номинальный ток отключения, кА	20		31,5
6	Ток электродинамической стойкости, наибольший пик, кА	51	51	80
7	Номинальное напряжение устройства управления, В	=110/220		
		~100/127/220		
8	Ресурс по коммутационной стойкости при номинальном токе, циклов «ВО»	50 000	50 000	30 000
9	Электрическое сопротивление полюса без учета разъемных контактов, мкОм	90	60	50
10	Габаритные размеры, мм			
	-высота	1650		
	-ширина	760		
	-глубина	1050		
11	Масса, не более, кг	145	155	170

Дополнительные технические параметры выключателей и модулей управления, не вошедшие в таблицу 1, приводятся в руководствах по эксплуатации «Вакуумный выключатель серии ВВ/TEL» и «Модуль управления СМ\_16», поставляемых с выкатным элементом производства Нижегородского ЭТЗ.

### 1.4 Устройство и работа выкатного элемента

#### 1.4.1 Устройство выкатного элемента

Выкатной элемент ВЭ с вакуумным выключателем типа ВВ/TEL представляет собой сборную металлоконструкцию, состоящую из следующих основных частей:

- основания, со смонтированными на нем фиксатором и узлом заземления;
- кронштейнов;
- стоек, с закрепленным на них вакуумным выключателем;
- кронштейном для крепления опорных полимерных изоляторов типа ИО8-80;
- нижнего и верхнего фасадных листов;
- уголков;
- шин;
- пластин;
- подвижных ламельных контактов, сочленяемых с неподвижными контактами корпуса шкафа КРУ;
- ручек;
- блокировочного узла;
- жгутов со штепсельными разъёмами (ХР1);
- узла доводки ВЭ в КРУ.

На фасаде ВЭ может быть расположен блокировочный замок типа ЭМБЗ или типа ЗБ-1М (замки в комплект поставки не входят), блокирующий ВЭ в рабочем и контрольном положениях посредством специального поперечного паза, расположенного на фиксаторе.

#### 1.4.2. Работа выкатного элемента

ВЭ может занимать в корпусе шкафа КРУ два фиксированных положения:

- рабочее - ламельные контакты главных цепей и штепсельные разъёмы вспомогательных цепей замкнуты;
- контрольное - ламельные контакты главных цепей разомкнуты, штепсельные разъёмы вспомогательных цепей – замкнуты.

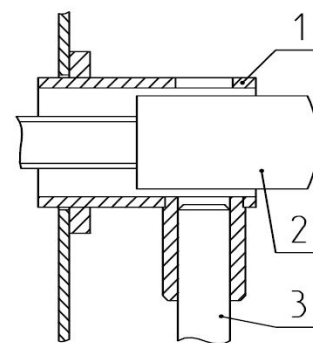
Положение ВЭ вне шкафа КРУ является ремонтным – все цепи разомкнуты (для осмотра и ремонта ВЭ может полностью выкатываться из корпуса шкафа).

Перемещение ВЭ производится после расфиксации при помощи рычага доводки, являющегося принадлежностью КРУ.

Блокировка не дает перемещать ВЭ из одного положения в другое при включенном вакуумном выключателе, размыкает цепь включения выключателя и обеспечивает механическую блокировку включения выключателя во время перемещения ВЭ. Реализуется это следующим образом:

- Для ВЭ с механизмом доводки в виде червячного редуктора:

Пластина 1 (рис. 1) установленная на тягу 2, удлиняющую ось блокиратора, не дает вставить в отверстие 3 на фасаде ключ для вращения червячного редуктора. Для изменения положения пластины надо перевести блокиратор в зафиксированное состояние но, если вакуумный выключатель включен, из фланца 1 (рис. 2) выступает кнопка ручного отключения 2 и ось блокиратора 3 (или удлиняющая ее тяга) упрутся в нее при попытке изменить состояние блокиратора. Поэтому надо выключить выключатель, чтобы убрать препятствие на пути оси блокиратора.

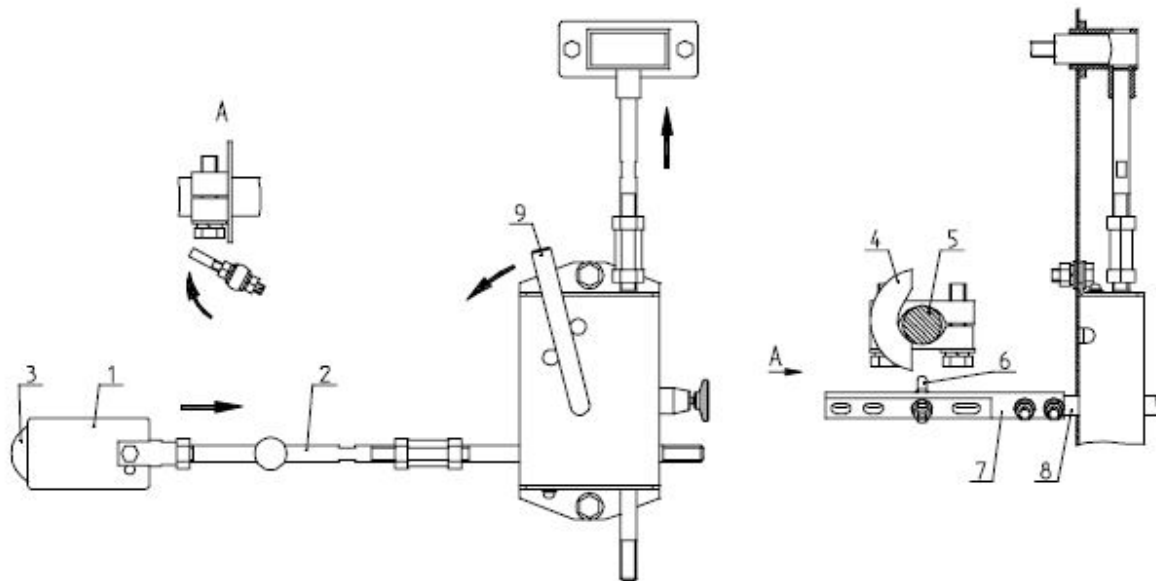


**Рис.1 Кнопка ручного отключения ВВ.**

Когда ВЭ находится в положении промежуточном между рабочим и контрольным блокировка препятствует включению вакуумного выключателя. Сектор 4 (см. рис. 2) закрепленный на вал червячного редуктора 5 и вращающийся вместе с ним препятствует возврату блокировки в исходное положение, сектор открывает дорогу шпильке 6, установленной на стержень 7 удлиняющий сквозную ось блокиратора 8, только в рабочем или контрольном положении ВЭ.

Когда ВЭ находится в положении промежуточном между рабочим и контрольным блокировка препятствует включению вакуумного выключателя, поскольку не может вернуться в исходное положение. Стопор узла фиксации может переместиться, дав возможность повернуться оси 1(см. рис. 3), только войдя в отверстия для фиксации соответствующие рабочему или контрольному положению ВЭ.

Блокировка в исходном положении



Блокировка в принудительном положении

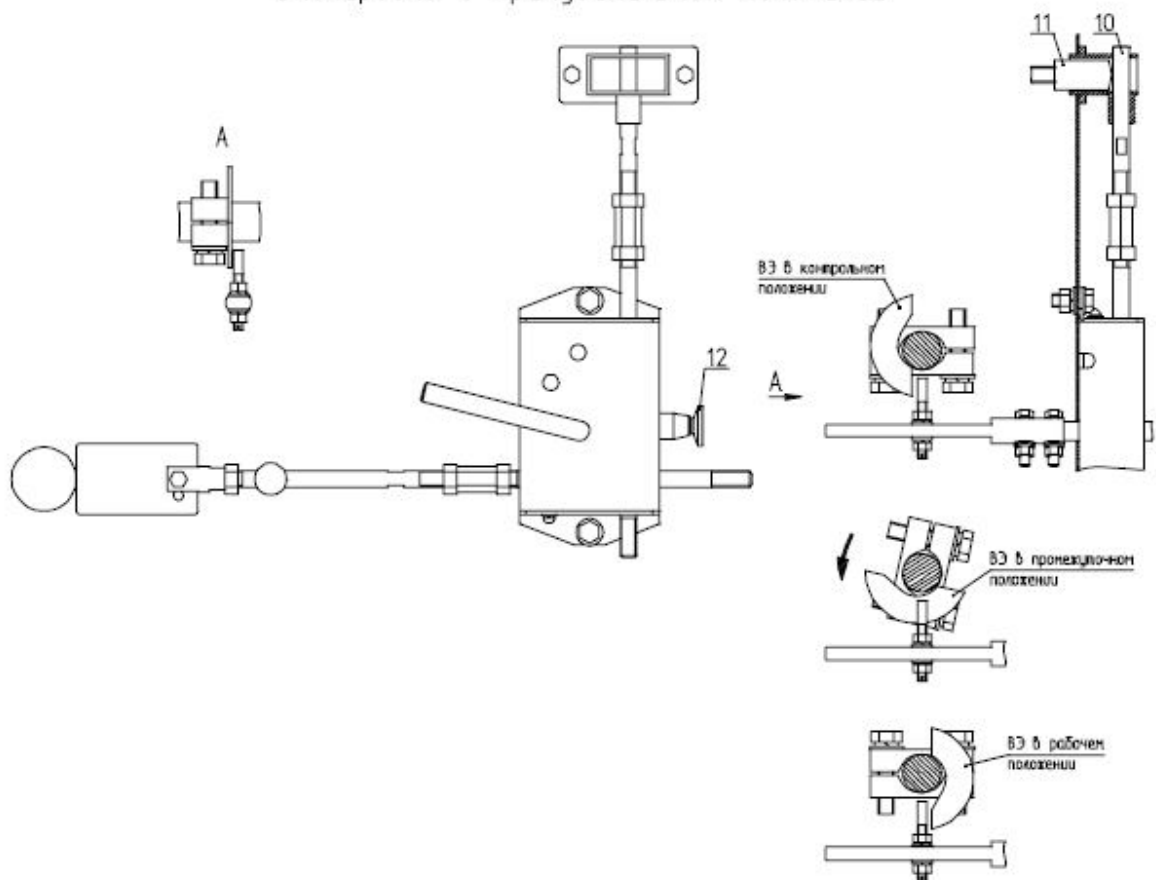


Рис.2 Работа блокировочного узла ВЭ К-37.

## 1.5. Маркировка

Каждый ВЭ имеет в верхнем левом углу табличку, содержащую следующие данные:

- товарный знак предприятия-изготовителя;
- наименование изделия;
- номинальное напряжение, кВ;
- номинальный ток отключения, кА;
- номинальный ток, А;
- номинальное напряжение питания, В;
- масса ВЭ, кг;
- порядковый номер по системе нумерации предприятия-изготовителя;
- год выпуска.

На лицевой стороне ВЭ, на фасадном листе нанесен предупреждающий знак «Осторожно! Электрическое напряжение». Рядом с кнопкой ручного отключения находится табличка указателя положения выключателя. Рядом с блокиратором находится табличка с указанием действий по установке и снятию блокировки включения вакуумного выключателя.

## 2. ОПИСАНИЕ И РАБОТА СОСТАВНЫХ ЧАСТЕЙ ИЗДЕЛИЯ

### 2.1 Вакуумный выключатель серии TEL

Вакуумные выключатели серии TEL имеют малые габариты и вес, возможность управления как по цепям оперативного постоянного, так и оперативного переменного токов (с помощью соответствующих блоков управления), взрывобезопасные, не требуют ремонта в течении всего срока службы. Данные на выключатель приведены в его паспорте.

Принцип действия выключателя основан на гашении дуги переменного тока, возникающей при размыкании контактов в глубоком вакууме (остаточное давление  $10^6$  мм рт. ст.). Поскольку вакуумный промежуток обладает высокой электрической прочностью (~30 кВ/мм), отключение гарантированно происходит при зазорах более 1 мм.

Выключатель состоит из трех полюсов со встроенными электромагнитными приводами с магнитной защелкой, размещенных в общем основании. Якоря электромагнитов механически связаны общим валом, при повороте вала срабатывают контакты для внешних вспомогательных цепей.

Более подробная информация содержится в руководстве по эксплуатации вакуумного выключателя.

### 2.2 Модуль управления вакуумным выключателем серии TEL

Модуль управления осуществляет включение и отключение вакуумного выключателя путем разряда встроенных в него конденсаторов на обмотки электромагнитного привода вакуумного выключателя. Модуль управления обеспечивает стыковку схем управления вакуумными выключателями с существующими схемами релейной защиты и автоматики.

Вакуумные выключатели и модули управления должны всегда использоваться совместно, так как только в этом случае обеспечиваются все технические и эксплуатационные характеристики, гарантируемые предприятием-изготовителем.

Модуль управления заключен в металлический корпус, на передней панели размещены световые индикаторы для отображения текущего состояния блока управления, имеется колодка зажимов WAGO для подключения проводников вспомогательных цепей. При установке модуля управления на фасаде ВЭ он убирается в металлический защитный кожух.

Имеется несколько вариантов блоков управления для разных видов оперативного питания и требований функционирования цепей управления и сигнализации.

Более подробная информация содержится в руководстве по эксплуатации модуля управления.

### 2.3 Блокиратор

Блокиратор - это механическое устройство для обеспечения безопасности обслуживания ВЭ с помощью блокировки от выкатывания и вкатывания при включенном вакуумном выключателе и блокировки включения выключателя во время производства работ с ВЭ.

Блокиратор состоит из корпуса 1 (рис. 3) закрытого снизу съемной крышкой 2, из корпуса выходят две оси 3 и 4, которые могут двигаться по прямой. Ручка 5 является частью сварного узла, который приводит в движение оси 3 и 4 при повороте в направлении указанном стрелкой, ручка проходит блокиратор насквозь, выходящая с другой стороны блокиратора ось 6 является ее продолжением и совершает вращательные движения вместе с ручкой. Сбоку на корпусе блокиратора установлен стопор 7 (см. рис. 4), который удерживает блокиратор в зафиксированном положении. Внутри блокиратора закреплен выключатель ВКМ-02 8 (рис. 6), он взаимодействует с узлом ручки 5 (см. рис. 3 и 4). Для связи с другими элементами блокировки на концах осей 3 и 4 (см. рис.3, 4) имеется резьба М10, а в оси 6 два отверстия  $\text{Ø} 6,2$  мм.

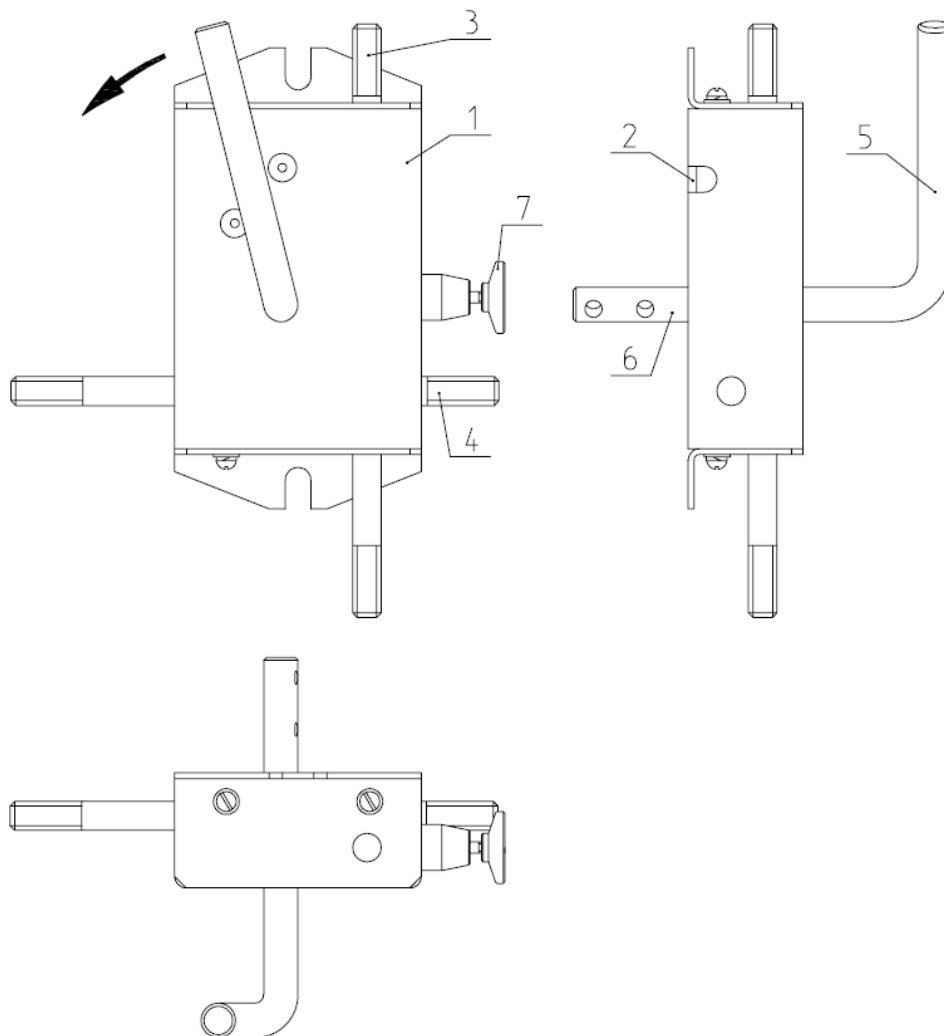
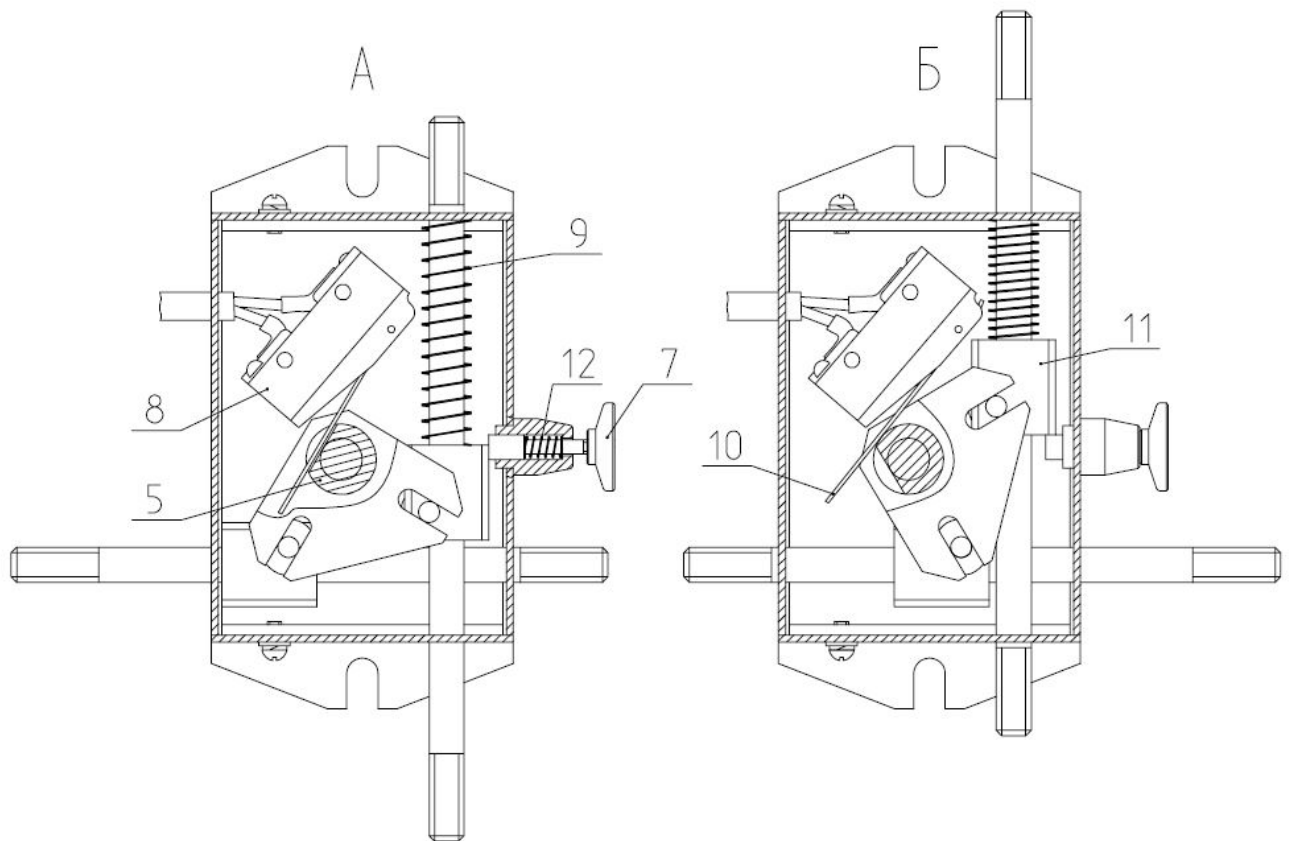


Рис.3 Устройство блокиратора.





**Рис.4 Работа блокиратора.**

Блокиратор может находиться в двух состояниях - свободном и зафиксированном. В свободном состоянии цепь включения вакуумного выключателя замкнута, пружина 9 (см. рис. 4А) разжата и стопор 7 не препятствует движению осей блокиратора. Для перехода в зафиксированное состояние ручка 5 (см. рис. 2) поворачивается в направлении указанном стрелкой, при этом пружина 9 (см. рис. 4Б) сжимается, узел ручки 5 давит на пластину 10 выключателя ВКМ-02 и размыкает цепь включения вакуумного выключателя. После того, как толкатель 11 (см. рис. 4Б) пройдет мимо, стопор 7 выталкивается пружиной 12 внутрь корпуса блокиратора и фиксирует состояние блокиратора, не давая осям, толкаемым пружиной 9 вернуться в исходное положение.

Для возвращения блокиратора в свободное состояние, надо потянуть за стопор 7 (см. рис. 4Б), он освободит дорогу толкателю 11 и пружина 9 вернет блокиратор в исходное положение.

Ход осей блокиратора 3 и 4 (см. рис. 4) 30 мм, угол поворота сквозной оси 62°.

Для того чтобы ВЭ переместить из рабочего положения в контрольное и (или) обратно необходимо выполнить следующие действия

- отключить выключатель дистанционно или вручную;
- расфиксировать выкатной элемент, для чего необходимо нажать кнопку отключения вакуумного выключателя, взвести блокиратор до постановки его на стопор, при этом в начальный момент отключится выключатель, если он не был отключен по цепям управления, а затем воздействуя на педаль поднять фиксатор (штифт выберет люфт отверстия), после чего ВЭ полностью расфиксирован;

- вставить рычаг в отверстие узла доводки на основании ВЭ и повернуть его, выкатив ВЭ из КРУ на некоторое (около 50 мм) расстояние;
- выкатить (или вкатить) ВЭ до фиксированного положения;
- снять блокиратор со стопора;
- дальнейшим поворотом рычага доводки (или вручную) переместить ВЭ вручную до фиксации в контрольном положении.

### ВНИМАНИЕ!

**Кнопка отключения предназначена для ручного отключения вакуумного выключателя и расфиксации ВЭ в шкафу КРУ**

При механическом отключении ВВ/TEL рычагом блокировочного узла ВЭ возможно некорректное состояние реле положения «Включено» и «Отключено», когда:

А) ВЭ не содержит модуля управления, но один из модулей СМ 16, установлен в релейном отсеке КРУ;

Б) подано оперативное питание;

В) блокировочный узел взведен и установлен на механическую защелку, при этом путевой выключатель блокировочного узла SQ (см.схему) разомкнул цепь блок-контакта.

Реле положения «Включено», подключенное к входу «Отключение и Контроль», останется в замкнутом состоянии, а реле положения «Отключено», подключенное к входу «Включение и Контроль» в разомкнутом.

После снятия со стопора блокировочного узла и фиксации ВЭ в рабочем или контрольном положении, указанное несоответствие исчезнет, появится сигнал «Авария», входы управления закроются и оба реле положения «Включено» и «Отключено» окажутся в разомкнутом состоянии.

Механическое отключение рекомендуется выполнять только при отсутствии оперативного питания и невозможности электрического отключения.

## 2.4 Ламельный контакт

ВЭ К-37 комплектуются ламельными контактами производства «Нижегородский ЭТЗ». Количество ламелей зависит от номинального тока.

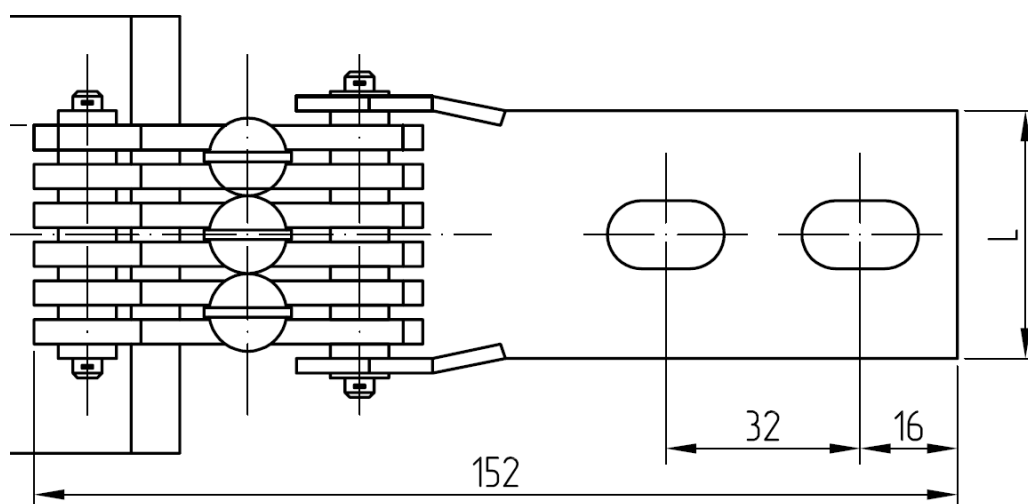


Рис.7 Габаритные и присоединительные размеры ламельных контактов 1000А.

### 3. ИСПОЛЬЗОВАНИЕ ПО НАЗНАЧЕНИЮ

#### 3.1 Эксплуатационные ограничения

Не превышать предельных электрических параметров, указанных в паспорте вакуумного выключателя.

Не допускать к работе с ВЭ персонал, не ознакомленный с его устройством и принципом действия, не изучившим настоящий документ, паспорта и руководства по эксплуатации на вакуумный выключатель и блок управления.

#### 3.2 Подготовка ВЭ к использованию

Перед проверкой работоспособности ВЭ необходимо выполнить следующие мероприятия:

##### 3.2.1. Проверка внешнего вида.

Подготовку ВЭ к работе в КРУ следует начинать с проверки комплектности полученного по заказу оборудования и наружного осмотра. Произвести внешний осмотр ВЭ с целью выявления возможных повреждений и проверки целостности конструкции. Очистить от загрязнения вакуумный выключатель, опорные изоляторы, элементы главных цепей и элементы конструкции ВЭ если таковы имеются.

##### 3.2.2. Проверка качества крепления.

Необходимо проверить состояние и надежность крепления всех сборочных единиц и деталей, особенно шин главных цепей и вакуумного выключателя. При необходимости подтянуть крепежные соединения. Момент затяжки болтов крепления к токосъемам вакуумного выключателя не должен превышать номинальных значений указанных в руководстве по эксплуатации на вакуумный выключатель.

##### 3.2.3. Контроль глубины захода ламельных контактов ВЭ на неподвижные контакты КРУ.

Контроль глубины захода ламельных контактов ВЭ выполняется в составе КРУ в соответствии с методикой, приведенной в эксплуатационной документации на КРУ при использовании приспособлений и шаблонов из комплекта ЗИП данного КРУ. Глубина захода ламельных контактов проверяется после проверочного вкатывания ВЭ в КРУ из контрольного положения в рабочее. Необходимо, чтобы глубина захода была обеспечена не более  $25 \pm 5$  мм.

##### 3.2.4. Контроль соосности ламельных контактов ВЭ и неподвижных контактов КРУ.

Выполняется в составе КРУ в соответствии с методикой, приведенной в эксплуатационной документации на КРУ. При этом используются приспособления и шаблоны из комплекта ЗИП данного КРУ. Соосность проверяется после проверочного вкатывания ВЭ в КРУ из контрольного положения в рабочее.

##### 3.2.5 Проверка электрического сопротивления.

Измерить электрическое сопротивление главных цепей ВЭ (п. 4.3.), без учета подвижных электрических контактов. Значение сопротивления не должно превышать 180 мкОм при номинальном токе 630 А и 120 мкОм при номинальном токе 1000 А.

##### 3.2.6 Проверка вспомогательных цепей ВЭ.

Проверить вспомогательные цепи ВЭ на соответствие прилагаемой схеме.

##### 3.2.7 Проверка работоспособности блокировок ВЭ.

Проверить работу блокировок ВЭ:

- блокирование вкатывания и выкатывания ВЭ при включенном вакуумном вы-

ключателе;

- блокирование включения вакуумного выключателя в промежутке между рабочим и контрольным положениями ВЭ;
- блокирование вкатывания ВЭ при включенных ножах заземляющего разъединителя.

Произвести пробное включение-отключение вакуумного выключателя в контрольном положении ВЭ.

3.2.8. Испытать электропрочность изоляции одноминутным повышенным напряжением промышленной частоты. Испытанию подвергается изоляция фаза-земля и изоляция между разомкнутыми контактами полюсов выключателя, напряжением 32 кВ и 42 кВ для сетей напряжением 6 кВ и 10 кВ соответственно. При наличии на ВЭ ограничителей перенапряжения для испытания электрической прочности изоляции ВЭ, их необходимо демонтировать.

3.2.8.1. При проведении испытаний повышенным напряжением выполнить требования Руководства по эксплуатации ВВ – ТШАГ.674152.003 РЭ.

3.2.8.2. Не рекомендуется проводить одновременные испытания напряжением промышленной частоты всех трех вакуумных камер, соединенных параллельно, так как пробои, возникающие в одной из камер, могут инициировать пробои двух других вакуумных промежутков. При использовании в испытательной установке чрезмерно длинных соединительных кабелей, пробои внутри вакуумной камеры могут генерировать в испытательной установке перенапряжения, способные привести к перекрытию опорной изоляции испытываемого аппарата и самой испытательной установки.

### 3.3 Использование ВЭ

#### 3.3.1 Действия по расфиксации и перемещению ВЭ

Для перемещения ВЭ необходимо:

- отключить вакуумный выключатель;

**ВНИМАНИЕ: ПОЛЬЗОВАТЬСЯ КНОПКОЙ РУЧНОГО ОТКЛЮЧЕНИЯ, ВЫВЕДЕННОЙ НА ФАСАД, ТОЛЬКО В СЛУЧАЕ НЕВОЗМОЖНОСТИ ОТКЛЮЧЕНИЯ ВАКУУМНОГО ВЫКЛЮЧАТЕЛЯ ОТ БЛОКА УПРАВЛЕНИЯ!**

- повернув ручку 9 (см. рис. 2) перевести блокиратор в зафиксированное состояние, при этом тяга 10 перекроет кнопку ручного отключения вакуумного выключателя 11 (это механическая блокировка от включения вакуумного выключателя), внутри блокиратора срабатывает выключатель ВКМ-02 и размыкает цепь включения вакуумного выключателя (электрическая блокировка), пластина 1 (см.рис.2) сдвигается и дает вставить в отверстие 3 ключ для вращения червячного редуктора (для ВЭ с механизмом в виде червячного редуктора) или поворачивается ось 1 (см. рис. 3) механизма фиксации.

- вставить рукоятку на вал червяка редуктора и оттянув фиксатор положения (где он имеется), вращением рукоятки переместить ВЭ или, для ВЭ с узлом фиксации, осуществить перемещение при помощи специального рычага.

#### 3.3.2 Действия по снятию блокировки

Установить ВЭ в рабочее или контрольное положение, убрать ключ для вращения червячного редуктора из отверстия в фасаде. Для снятия блокировки потянуть за стопор 12 (см. рис. 3 и 5), расположенный сбоку на корпусе блокиратора, сработает пружина, возвращающая блокировку в исходное положение.

Если блокировка не вернулась в исходное положение - ВЭ находится в промежуточном положении между рабочим и контрольным или не выкачена полностью из корпуса шкафа в ремонтное положение.

### 3.3.3 Управление работой вакуумного выключателя

В рабочем и контрольном положении управление вакуумным выключателем осуществляется через блок управления.

Кнопка ручного отключения вакуумного выключателя, выведенная на фасад ВЭ, выполняет функции указателя положения выключателя, если кнопка 2 (см. рис. 1) выступает из фланца 1 - выключатель включен, если находится внутри фланца - выключен. Табличка с соответствующими разъяснениями находится рядом с кнопкой.

## 4. ТЕХНИЧЕСКОЕ ОБСЛУЖИВАНИЕ

### 4.1 Общие указания

Техническое обслуживание ВЭ должно производиться в соответствии с эксплуатационными документами соответствующего КРУ и руководствами по эксплуатации вакуумным выключателем серии TEL и блоком управления к нему. Техническое обслуживание должно производиться в сроки указанные в действующих «Правилах технической эксплуатации электрических станций и сетей», «Правилах эксплуатации электроустановок потребителей», а также в зависимости от условий эксплуатации, когда ВЭ подвергаются дополнительным осмотрам.

ВЭ должен периодически очищаться от пыли и грязи, сроки очистки устанавливает ответственный за электрохозяйство с учетом местных условий.

При периодических осмотрах проверьте:

- состояние сети заземления;
- состояние изоляции (запыленность, отсутствие видимых дефектов, следов разрядов и коронирования);
- состояние (плотность затяжки) болтовых контактных соединений главных цепей;
- состояние разъемных контактов главных и вспомогательных цепей;
- состояние вспомогательных цепей;
- работу блокировок;
- наличие смазки на трущихся частях механизмов (блокиратор, узел фиксации и др.).

Внеочередные осмотры ВЭ следует производить после отключения короткого замыкания. Все обнаруженные при осмотре неисправности должны быть устранены.

Состав и квалификация обслуживающего персонала должны отвечать требованиям эксплуатационных документов соответствующего КРУ. К техническому обслуживанию ВЭ допускается персонал знающий его устройство, принцип работы и схемы, изучивший настоящий документ, паспорта и руководства по эксплуатации на вакуумный выключатель и блок управления.

### 4.2 Меры безопасности

Запрещается расчленение штепсельных разъемов вспомогательных цепей при рабочем положении ВЭ с включенным вакуумным выключателем.

Внутри блока управления имеются элементы, длительное время находящиеся под электрическим напряжением, опасным для жизни людей. Обслуживание блока управления производить только в обесточенном состоянии при погашенных индикаторах.

Электрическое напряжение на выводах блока управления снижается до безопасного уровня через 15 минут после отключения блока управления от всех источников электропитания.

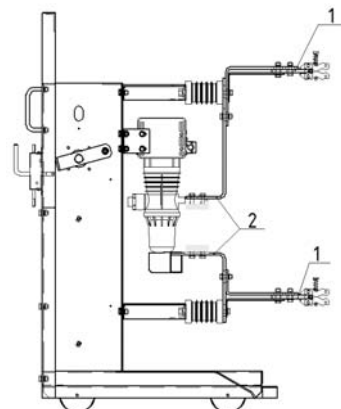


Рис.8

При обслуживании ВЭ запрещается деблокирование, снятие фасадных листов и отвинчивание съемных деталей при наличии на нем электрического напряжения.

### 4.3 Проверка работоспособности изделия

Все необходимые проверки вакуумного выключателя и блока управления производятся в соответствии с указаниями их руководств по эксплуатации.

Электрическое сопротивление главных цепей ВЭ, без учета подвижных электрических контактов, меряется в точках 1 (рис. 8). Сопротивление главных контактов вакуумного выключателя меряется в точках 2 (рис. 8).

## 5. ТЕКУЩИЙ РЕМОНТ

Вакуумные выключатели серии TEL и модули управления подлежат ремонту только персоналом предприятия-изготовителя, поэтому запрещается самостоятельно проводить работы по их ремонту. Подробнее смотри паспорта и руководства по эксплуатации вакуумного выключателя.

**ВНИМАНИЕ: ВО ВРЕМЯ ВЫПОЛНЕНИЯ РЕМОНТНЫХ РАБОТ ЗАПРЕЩАЕТСЯ РАБОТА ЛЮДЕЙ НА УЧАСТКЕ СХЕМЫ, ОТКЛЮЧЕННОЙ ТОЛЬКО ВАКУУМНЫМ ВЫКЛЮЧАТЕЛЕМ. ОБЯЗАТЕЛЬНО ДОПОЛНИТЕЛЬНОЕ ОТКЛЮЧЕНИЕ УЧАСТКА СХЕМЫ РАЗЪЕДИНИТЕЛЕМ С ВИДИМЫМ РАЗРЫВОМ ЭЛЕКТРИЧЕСКОЙ ЦЕПИ!**

## 6. ХРАНЕНИЕ

Хранить ВЭ необходимо в помещениях с естественной вентиляцией без искусственно регулируемых климатических условий, где колебания температуры и влажности воздуха значительно меньше, чем на открытом воздухе (каменные, бетонные, металлические с теплоизоляцией и другие хранилища).

Условия хранения и транспортирования ВЭ в части воздействия климатических факторов внешней среды:

- верхнее значение температуры воздуха плюс 55°С;
- нижнее значение температуры воздуха минус 45°С;
- эффективное значение относительной влажности воздуха 80% при 20°С;
- верхнее значение относительной влажности воздуха 100% при 25°С.

-

## 7. ТРАНСПОРТИРОВАНИЕ

ВЭ, перевозимые в собранном виде, запрещается кантовать и подвергать резким толчкам и ударам. Запрещается крепить и осуществлять строповку ВЭ за подвижные электрические контакты, шины главных цепей и вакуумный выключатель, что может привести к поломке и аннулированию гарантийных обязательств.

Транспортирование ВЭ допускается жестко закрепленными в вертикальном положении, в закрытом транспорте (закрытых автомашинах, железнодорожных вагонах, универсальных железнодорожных контейнерах).

Выкатные элементы упаковываются, транспортируются и хранятся на стандартных поддонах (1200x800x140 мм). Для защиты от механических повреждений при хранении и транспортировке ВЭ могут поставляться в картонной упаковке.

Схема строповки выкатных элементов ВЭ представлена в **Приложении А3**.

## 8. Гарантийные обязательства

- 8.1 Предприятие ООО «Нижегородский ЭТЗ» гарантирует сохранение технических характеристик выкатного элемента при соблюдении потребителем условий и правил хранения, транспортирования и эксплуатации в пределах нормированных настоящим паспортом.
- 8.2 Гарантийный срок эксплуатации – 3 года со дня изготовления выкатного элемента.
- 8.3 Гарантии распространяется на территории России, Белоруссии, Казахстана, Узбекистана, Таджикистана, Киргизии.
- 8.4 Изготовитель не несет ответственности за косвенный ущерб, связанный с приобретением и использованием изделия.
- 8.5 Рекламации, претензии и предложения по улучшению качества продукции и услуг следует направлять в ближайшее региональное представительство предприятия «РК Таврида Электрик», реквизиты которых можно узнать на сайте [www.tavrida.ru](http://www.tavrida.ru), обложке руководства по эксплуатации ВВ.

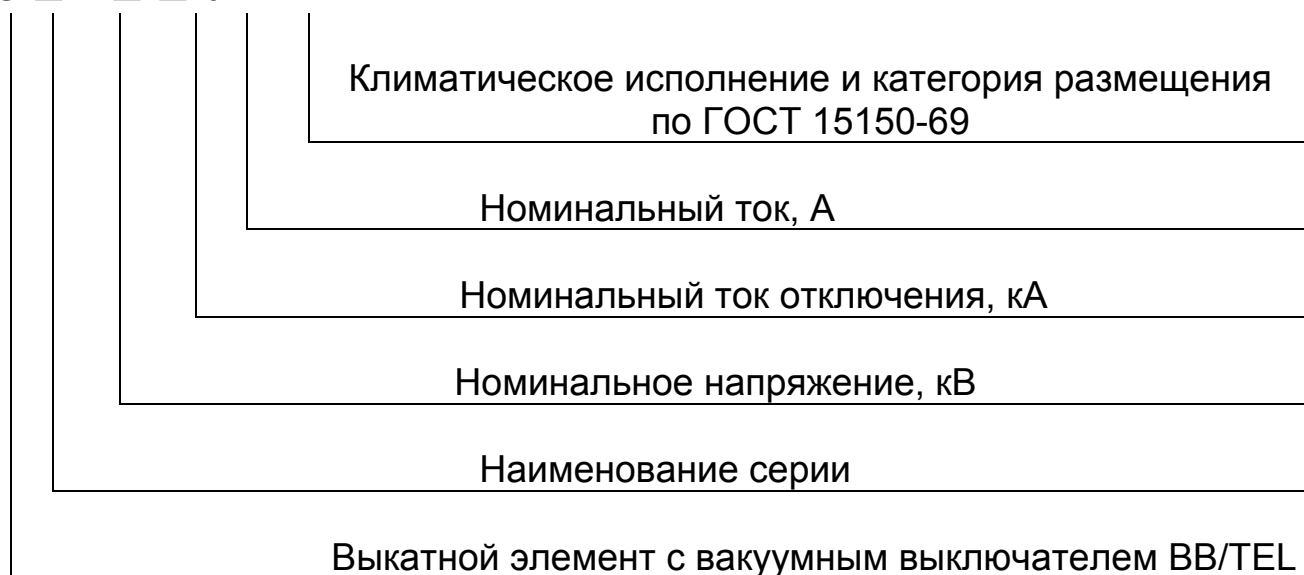
## 9. УТИЛИЗАЦИЯ

Выкатной элемент, вакуумный выключатель и модуль управления не требуют специальных мер по утилизации после окончания срока службы, поскольку не содержат веществ опасных для здоровья людей и окружающей среды и не содержат драгоценных металлов и сплавов.

## Приложение А1

### Структура условного обозначения ВЭ

ВЭ □ - □/□ У2



**ВЭ К-37 – 20/1000 У2**

Пример записи обозначения выкатного элемента серии ВЭ на номинальное напряжение 10 кВ, номинальный ток отключения 20 кА, номинальный ток 1000 А, климатическое исполнение У, категория размещения 2 по ГОСТ 15150-69.



## Приложение А2

### Габаритные, установочные и присоединительные размеры ВЭ К-37

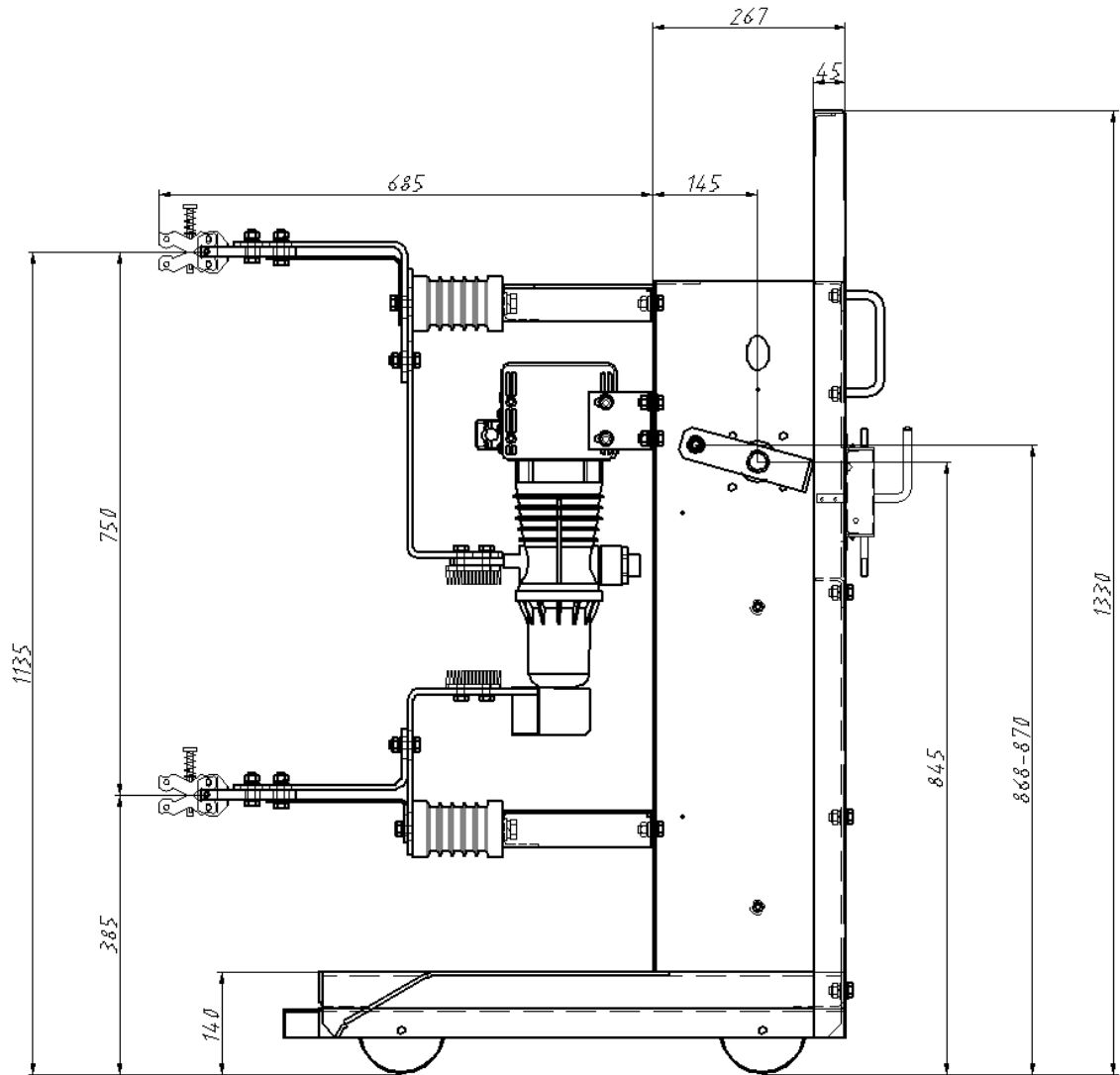


Рис.9 Габаритные, установочные и присоединительные размеры.

## Приложение А3

### Схема строповки ВЭ К-37

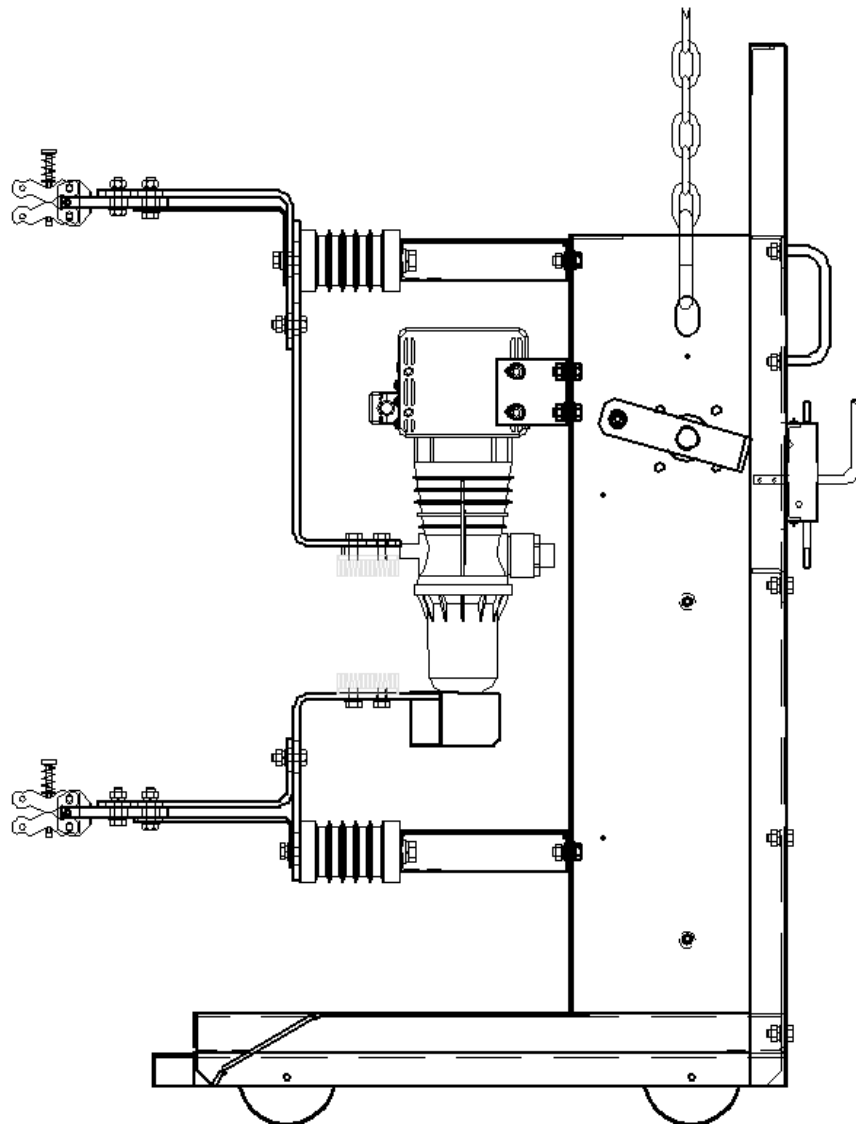
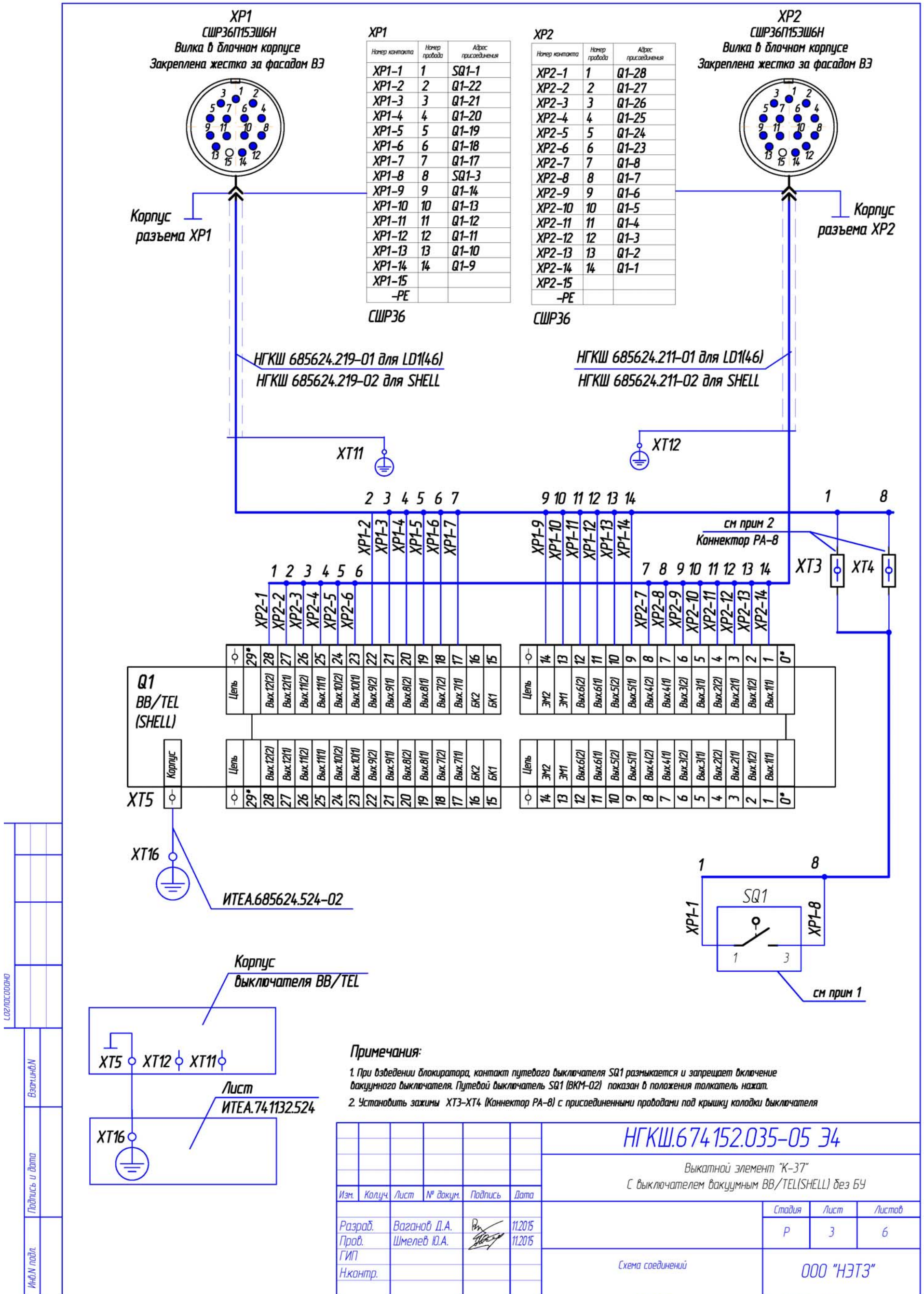


Рис.11 Схема строповки.

Приложение Б1

Схема электрическая принципиальная НГКШ.674152.035-05 Э4.



**Примечания:**

1. При взведении блокиратора, контакт путевого выключателя SQ1 размыкается и запрещает включение вакуумного выключателя. Путевой выключатель SQ1 (ВКМ-02) показан в положении толкатель нажат.
2. Установить зажимы XT3-XT4 (Коннектор РА-8) с присоединенными проводами под крышку колодки выключателя

<b>НГКШ.674152.035-05 Э4</b>					
Выкатной элемент "К-37" С выключателем вакуумным ВВ/ТЕЛ(SHELL) без БУ					
Изм.	Колуч.	Лист	№ докум.	Подпись	Дата
Разраб.	Ваганов Д.А.			<i>Ваганов</i>	11.2015
Пров.	Шмелев Ю.А.			<i>Шмелев</i>	11.2015
ГИП					
Н.контр.					
Схема соединений					000 "НЭТЗ"