

ВЫКАТНОЙ ЭЛЕМЕНТ
ВЭ ХХVII-10-31,5/3150А
РУКОВОДСТВО ПО ЭКСПЛУАТАЦИИ
НГКШ.674722.1141 РЭ



ООО «НИЖЕГОРОДСКИЙ ЭТЗ»

2020

СОДЕРЖАНИЕ

ВВЕДЕНИЕ	3
1. ОПИСАНИЕ И РАБОТА ВЭ	3
1.1. Назначение изделия.....	3
1.2. Условия эксплуатации.....	3
1.3. Структура условного обозначения	4
1.4. Технические характеристики ВЭ.....	4
1.5. Устройство и работа ВЭ.....	4
1.5.1. Устройство ВЭ.....	4
1.5.2. Работа ВЭ.....	6
1.6. Маркировка.....	7
2. ОПИСАНИЕ И РАБОТА СОСТАВНЫХ ЧАСТЕЙ	7
2.1. Коммутационный модуль.....	7
2.2. Модуль управления вакуумным выключателем.....	7
3. ИСПОЛЬЗОВАНИЕ ПО НАЗНАЧЕНИЮ	8
3.1. Эксплуатационные ограничения.....	8
3.2. Подготовка к использованию.....	8
3.3. Использование по назначению.....	9
4. ТЕХНИЧЕСКОЕ ОБСЛУЖИВАНИЕ	9
4.1. Общие указания.....	9
4.2. Меры безопасности.....	10
4.3. Проверка работоспособности изделия.....	10
5. ТЕКУЩИЙ РЕМОНТ	10
6. ХРАНЕНИЕ	11
7. ТРАНСПОРТИРОВАНИЕ	11
8. ГАРАНТИЙНЫЕ ОБЯЗАТЕЛЬСТВА	11
9. УТИЛИЗАЦИЯ	11
Приложение А1	12
Приложение А2	13
Приложение А3	14
Приложение Б1	15

В настоящем руководстве по эксплуатации (далее по тексту РЭ) выкатных элементов серии XXVII-10-31,5/3150А (далее по тексту ВЭ) с вакуумным выключателем ВВ/TEL на базе коммутационного модуля IMS15_HD_1 (далее по тексту ВВ) приведены технические характеристики ВЭ, условия их применения, описаны устройство и принцип работы ВЭ, изложены требования безопасности, подготовки к работе и технического обслуживания.

РЭ рассчитано на обслуживающий персонал, прошедший необходимую подготовку по технической эксплуатации и обслуживанию комплектных распределительных устройств (далее по тексту КРУ).

При изучении изделия дополнительно следует пользоваться техническим описанием и инструкцией по эксплуатации на КРУ, в котором используется ВЭ.

Изменение комплектующего оборудования, материалов, отдельных конструктивных элементов, в том числе связанные с дальнейшим совершенствованием конструкции ВЭ, не влияющие на основные технические данные и установочные размеры, могут быть внесены в поставляемые изделия без дополнительных уведомлений.

ВНИМАНИЕ!

Обслуживающий персонал должен пройти подготовку по техническому использованию и обслуживанию электротехнических изделий высокого напряжения.

НЕСОБЛЮДЕНИЕ ПОРЯДКА ДЕЙСТВИЙ ПО РАБОТЕ С ВЫКАТНЫМ ЭЛЕМЕНТОМ ОПИСАННОГО В ДАННОМ ДОКУМЕНТЕ ПРЕДСТАВЛЯЕТ ОПАСНОСТЬ ДЛЯ ЖИЗНИ И ЗДОРОВЬЯ ОБСЛУЖИВАЮЩЕГО ПЕРСОНАЛА!

При изучении изделия дополнительно следует руководствоваться эксплуатационными документами соответствующего КРУ, паспортами и руководствами по пусконаладке и эксплуатации вакуумного выключателя и модуля управления.

Эксплуатация ВЭ без ознакомления с данным документом запрещена!

1. ОПИСАНИЕ И РАБОТА ВЭ.

1.1. Назначение изделия.

ВЭ XXVII-10-31,5/3150А предназначен для коммутации электрических цепей в нормальных и аварийных режимах в шкафах комплектных распределительных устройств типа XXVII номинальным напряжением до 10 кВ трехфазного переменного тока частотой 50 Гц, номинальными токами до 3150А, номинальными токами отключения до 31,5 кА для систем с изолированной, компенсированной, заземлённой через резистор или дугогасительный реактор нейтралью.

ВЭ соответствуют требованиям ГОСТ 52565-2006 и ГОСТ 14693-90.

1.2. Условия эксплуатации.

ВЭ изготавливаются в климатическом исполнении УЗ по ГОСТ 15150-69 и рассчитаны для работы в следующих условиях:

- высота над уровнем моря – до 1000 м;
- верхнее значение температуры окружающего ВЭ воздуха в КРУ – плюс 55°С;
- нижнее значение температуры окружающего ВЭ воздуха в КРУ – минус 45°С;
- среднемесячное значение относительной влажности окружающего воздуха 80% при температуре плюс 20°С;
- окружающая среда невзрывоопасная, не содержащая газов и паров, вредных для изоляции, не насыщенная токопроводящей пылью в концентрациях, снижающих параметры выключателя, тип атмосферы II, промышленная по ГОСТ 15150-69;

По стойкости к механическим внешним воздействующим факторам ВЭ XXVII-10 соответствует группе механического исполнения М2 по ГОСТ 17516.1-90.

1.3. Структура условного обозначения.

Структура условного обозначения ВЭ приведена в **Приложении А1**.

1.4. Технические характеристики выкатных элементов.

Технические характеристики выкатных элементов на номинальный ток до 3150А указаны в таблице 1.

Таблица 1.

№ п/п	Наименование параметра	Значение	
		ВЭ XXVII-10-31,5/2500А	ВЭ XXVII-10-31,5/3150А
1	Применяемый коммутационный модуль выключателя	ISM15_HD_1	
2	Номинальное напряжение, кВ	10	
3	Номинальный ток, А	2500	3150
4	Номинальный ток отключения, кА	31,5	
5	Ток термической стойкости, кА	31,5	
6	Время термической стойкости, с	3	
7	Ток электродинамической стойкости, кА	81	
8	Номинальное напряжение устройства управления, В	85...265	
9	Ресурс по коммутационной стойкости при номинальном токе, циклов «ВО»	30 000	
10	Электрическое сопротивление полюса без учета разъемных контактов, мкОм	35	25
11	Габаритные размеры, мм		
	-высота	1550	
	-ширина	1140	
	-глубина	1100	
12	Масса ВЭ, не более, кг	390	

Дополнительные технические параметры выключателей и модулей управления, не вошедшие в таблицу 1, приводятся в руководствах по эксплуатации «Вакуумный выключатель» поставляемых с выкатным элементом производства ООО «Нижегородский ЭТЗ».

1.5. Устройство и работа выкатного элемента.

1.5.1. Устройство выкатного элемента.

ВЭ представляет собой сборную металлоконструкцию (рис.1), состоящую из следующих основных частей:

- каркаса (1), со смонтированным на него вакуумным выключателем (2);
- медных шин (3), со смонтированными на них ламельными контактами (4);
- кронштейном (5) для крепления опорных полимерных изоляторов типа ИО8-80 (6);
- нижнего и верхнего фасадных листов (7,8);

- вала привода вката (9)
- узла фиксации ВЭ (10);
- узла доводки ВЭ в КРУ (11);
- блокировочного узла (12);
- шины заземления (13);
- кронштейна открытия шторок (14);
- жгута вторичных соединений со штепсельным разъёмом (15).

На фасаде ВЭ может быть расположен электромагнитный замок типа ЗБ-1М (замки в комплект поставки не входят), блокирующий ВЭ в рабочем и контрольном положениях.

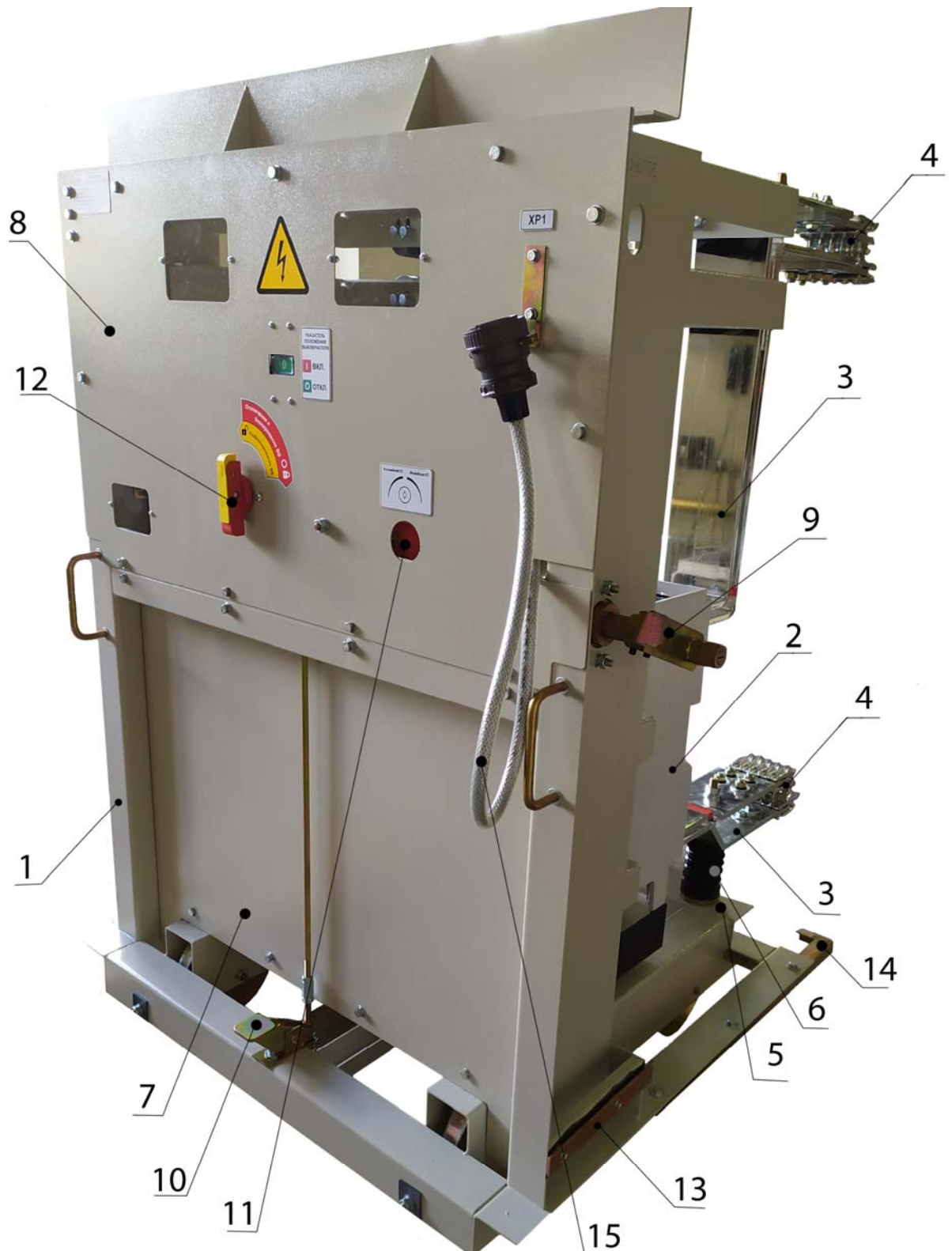


Рис.1 Устройство ВЭ.

1.5.2. Работа выкатного элемента.

ВЭ может занимать в корпусе шкафа КРУ два фиксированных положения:

- рабочее: ламельные контакты главных цепей и штепсельные разъемы вспомогательных цепей замкнуты;
- контрольное: ламельные контакты главных цепей разомкнуты, штепсельные разъемы вспомогательных цепей замкнуты.

Положение ВЭ вне шкафа КРУ является ремонтным: все цепи разомкнуты (для осмотра и ремонта ВЭ может полностью выкатываться из корпуса шкафа).

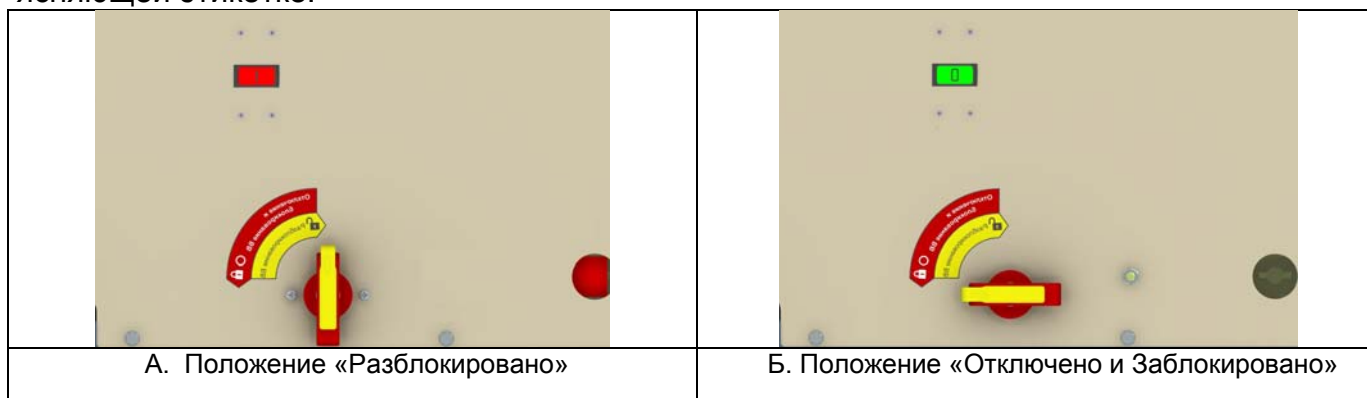
Перемещение ВЭ производится при помощи вращения рычага доводки, после фиксации коммутационного модуля. Рабочий ход вала вката - 270°. Направление вращения привода указано на фасаде. Перемещение ВЭ при включенном коммутационном модуле не возможно.

Блокировка не дает перемещать ВЭ из одного положения в другое при включенном коммутационном модуле и обеспечивает механический запрет включения модуля во время перемещения ВЭ. В совокупности с механической блокировкой предусмотрена электрическая, которая также запрещает включение выключателя в промежуточном положении ВЭ. Размыкание цепи происходит за счет концевого выключателя, установленного на валу ВЭ. В рабочем и контрольном положении толкатель концевого выключателя SQ1 нажат и разрешает включение вакуумного выключателя. В промежуточном положении ВЭ контакт концевого выключателя SQ1 разомкнут и запрещает включение коммутационного модуля (см. Приложение Б1).

Блокирующее устройство, далее блокиратор (см. рис.2) предназначен для организации механической и электрической блокировки, аварийного ручного отключения коммутационного модуля. Механизм имеет два стабильных положения: «Отключено и Заблокировано» (рис.2А), «Разблокировано» (рис.2Б). Для разблокирования выключателя рукоятку блокиратора необходимо повернуть в положение «Разблокировано».

Момент срабатывания механизма – 5 Нм.

Состояния блокиратора проиллюстрированы пиктограммами на его рукоятке и поясняющей этикетке.



В случае когда коммутационный модуль отключен дистанционно:



Рис.2 Положения блокиратора.

1.6. Маркировка.

Каждый ВЭ имеет в верхнем левом углу табличку, содержащую следующие данные:

- товарный знак предприятия-изготовителя;
- наименование изделия;
- номинальное напряжение, кВ;
- номинальный ток отключения, кА;
- номинальный ток, А;
- номинальное напряжение питания, В;
- масса ВЭ, кг;
- порядковый номер по системе нумерации предприятия-изготовителя;
- год выпуска.

На лицевой стороне ВЭ, на фасадном листе нанесен предупреждающий знак «Осторожно! Электрическое напряжение». Рядом с блокиратором находится табличка с указанием действий по установке и снятию блокировки включения вакуумного выключателя.

2. ОПИСАНИЕ И РАБОТА СОСТАВНЫХ ЧАСТЕЙ ИЗДЕЛИЯ.

2.1. Вакуумный выключатель.

Вакуумный выключатель имеет малые габариты и вес, возможность управления как по цепям оперативного постоянного, так и оперативного переменного токов (с помощью соответствующих модулей управления), взрывобезопасные, не требуют ремонта в течении всего срока службы. Данные на выключатель приведены в его паспорте.

Принцип действия выключателя основан на гашении дуги переменного тока, возникающей при размыкании контактов в глубоком вакууме (остаточное давление 10^{-6} мм рт. ст.). Поскольку вакуумный промежуток обладает высокой электрической прочностью (~ 30 кВ/мм), отключение гарантированно происходит при зазорах более 1 мм.

Более подробная информация содержится в руководстве по эксплуатации вакуумного выключателя.

2.2. Модуль управления вакуумным выключателем.

Модуль управления осуществляет включение и отключение вакуумного выключателя путем разряда встроенных в него конденсаторов на обмотки электромагнитного привода вакуумного выключателя. Модуль управления обеспечивает стыковку схем управления вакуумными выключателями с существующими схемами релейной защиты и автоматики.

Вакуумные выключатели и модули управления должны всегда использоваться совместно, так как только в этом случае обеспечиваются все технические и эксплуатационные характеристики, гарантируемые предприятием-изготовителем.

Модуль управления заключен в металлический корпус, на передней панели размещены световые индикаторы для отображения текущего состояния. Имеется колодка зажимов для подключения проводников вспомогательных цепей. При установке модуля управления на фасаде ВЭ он убирается в металлический защитный кожух.

Имеется несколько вариантов модулей управления для разных требований функционирования цепей управления и сигнализации.

Более подробная информация содержится в руководстве по эксплуатации вакуумного выключателя.

3. ИСПОЛЬЗОВАНИЕ ПО НАЗНАЧЕНИЮ.

3.1. Эксплуатационные ограничения.

Не превышать предельных электрических параметров, указанных в паспорте вакуумного выключателя.

Не допускать к работе с ВЭ персонал, не ознакомленный с его устройством и принципом действия, не изучившим настоящий документ, паспорта и руководства по эксплуатации на вакуумный выключатель и модуль управления.

3.2. Подготовка ВЭ к использованию.

Перед проверкой работоспособности ВЭ необходимо выполнить следующие мероприятия:

3.2.1. Проверка внешнего вида.

Подготовку ВЭ к работе в КРУ следует начинать с проверки комплектности полученного по заказу оборудования и наружного осмотра. Произвести внешний осмотр ВЭ с целью выявления возможных повреждений и проверки целостности конструкции. Очистить от загрязнения вакуумный выключатель, опорные изоляторы, элементы главных цепей и элементы конструкции ВЭ если таковы имеются.

3.2.2. Проверка качества крепления.

Необходимо проверить состояние и надежность крепления всех сборочных единиц и деталей, особенно шин главных цепей и вакуумного выключателя. При необходимости подтянуть крепежные соединения. Момент затяжки болтов крепления к токоъемам вакуумного выключателя не должен превышать номинальных значений указанных в руководстве по эксплуатации на вакуумный выключатель.

3.2.3. Контроль глубины захода ламельных контактов ВЭ на неподвижные контакты КРУ.

Контроль глубины захода ламельных контактов ВЭ выполняется в составе КРУ в соответствии с методикой, приведенной в эксплуатационной документации на КРУ при использовании приспособлений и шаблонов из комплекта ЗИП данного КРУ. Глубина захода ламельных контактов проверяется после проверочного вкатывания ВЭ в КРУ из контрольного положения в рабочее. Необходимо, чтобы глубина захода была обеспечена 25 ± 5 мм.

3.2.4. Контроль соосности ламельных контактов ВЭ и неподвижных контактов КРУ.

Выполняется в составе КРУ в соответствии с методикой, приведенной в эксплуатационной документации на КРУ. При этом используются приспособления и шаблоны из комплекта ЗИП данного КРУ. Соосность проверяется после проверочного вкатывания ВЭ в КРУ из контрольного положения в рабочее.

3.2.5. Проверка электрического сопротивления.

Измерить электрическое сопротивление главных цепей ВЭ, без учета подвижных электрических контактов. Значение сопротивления не должно превышать 35 мкОм при номинальном токе 2500 А и 25 мкОм при номинальном токе 3150 А.

3.2.6. Проверка вспомогательных цепей ВЭ.

Проверить вспомогательные цепи ВЭ на соответствие прилагаемой схеме.

3.2.7. Проверка работоспособности блокировок ВЭ.

Проверить работу блокировок ВЭ:

- блокирование вкатывания и выкатывания ВЭ при включенном вакуумном вы-

ключателе;

- блокирование включения вакуумного выключателя в промежутке между рабочим и контрольным положениями ВЭ;
- блокирование вкатывания ВЭ при включенных ножах заземляющего разъединителя.

Произвести пробное включение-отключение вакуумного выключателя в контрольном положении ВЭ.

3.2.8. Испытать электропрочность изоляции одноминутным повышенным напряжением промышленной частоты. Испытанию подвергается изоляция фаза-земля и изоляция между разомкнутыми контактами полюсов выключателя, напряжением 32 кВ и 42 кВ для сетей напряжением 6 кВ и 10 кВ соответственно.

3.2.8.1. При проведении испытаний повышенным напряжением выполнить требования Руководства по эксплуатации вакуумного выключателя.

3.2.8.2. Не рекомендуется проводить одновременные испытания напряжением промышленной частоты всех трех вакуумных камер, соединенных параллельно, так как пробои, возникающие в одной из камер, могут инициировать пробои двух других вакуумных промежутков. При использовании в испытательной установке чрезмерно длинных соединительных кабелей, пробои внутри вакуумной камеры могут генерировать в испытательной установке перенапряжения, способные привести к перекрытию опорной изоляции испытываемого аппарата и самой испытательной установки.

3.3. Использование ВЭ.

3.3.1. Действия по расфиксации и перемещению ВЭ.

Для перемещения ВЭ необходимо:

- отключить вакуумный выключатель;
- перевести блокиратор в положение заблокировано, тем самым открыв доступ к оперированию редуктором;
- через отверстие в фасаде вставить рукоятку на вал редуктора;
- вращением рукоятки переместить ВЭ.

3.3.2. Управление работой вакуумного выключателя

В рабочем и контрольном положении управление вакуумным выключателем осуществляется через модуль управления.

Оперирование вакуумным выключателем в ручном режиме, возможно при помощи рукоятки блокиратора выведенного на фасад ВЭ. Табличка с соответствующими разъяснениями находится рядом с блокиратором. (см.рис.2)

4. ТЕХНИЧЕСКОЕ ОБСЛУЖИВАНИЕ.

4.1. Общие указания.

Техническое обслуживание ВЭ должно производиться в соответствии с эксплуатационными документами соответствующего КРУ и руководствами по эксплуатации вакуумным выключателем. Техническое обслуживание должно производиться в сроки указанные в действующих «Правилах технической эксплуатации электрических станций и сетей», «Правилах эксплуатации электроустановок потребителей», а также в зависимости от условий эксплуатации, когда ВЭ подвергаются дополнительным осмотрам.

ВЭ должен периодически очищаться от пыли и грязи, сроки очистки устанавливает ответственный за электрохозяйство с учетом местных условий.

При периодических осмотрах проверьте:

- состояние сети заземления;
- состояние изоляции (запыленность, отсутствие видимых дефектов, следов разрядов и коронирования);
- состояние (плотность затяжки) болтовых контактных соединений главных цепей;
- состояние разъемных контактов главных и вспомогательных цепей;
- состояние вспомогательных цепей;
- работу блокировок;
- наличие смазки на трущихся частях механизмов.

Внеочередные осмотры ВЭ следует производить после отключения короткого замыкания. Все обнаруженные при осмотре неисправности должны быть устранены.

Состав и квалификация обслуживающего персонала должны отвечать требованиям эксплуатационных документов соответствующего КРУ. К техническому обслуживанию ВЭ допускается персонал знающий его устройство, принцип работы и схемы, изучивший настоящий документ, паспорта и руководства по эксплуатации на вакуумный выключатель и модуль управления.

4.2. Меры безопасности.

Запрещается расчленение штепсельных разъёмов вспомогательных цепей при рабочем положении ВЭ с включенным вакуумным выключателем. Внутри модуля управления имеются элементы, длительное время находящиеся под электрическим напряжением, опасным для жизни людей. Обслуживание модулей управления производить только в обесточенном состоянии при погашенных индикаторах.

Электрическое напряжение на выводах модуля управления снижается до безопасного уровня через 15 минут после отключения блока управления от всех источников электропитания.

При обслуживании ВЭ запрещается деблокирование, снятие фасадных листов и отвинчивание съемных деталей при наличии на нем электрического напряжения.

4.3. Проверка работоспособности изделия.

Все необходимые проверки вакуумного выключателя и блока управления производятся в соответствии с указаниями их руководств по эксплуатации.

5. ХРАНЕНИЕ.

Хранить ВЭ необходимо в помещениях с естественной вентиляцией без искусственно регулируемых климатических условий, где колебания температуры и влажности воздуха значительно меньше, чем на открытом воздухе (каменные, бетонные, металлические с теплоизоляцией и другие хранилища).

Условия хранения и транспортирования ВЭ в части воздействия климатических факторов внешней среды:

- верхнее значение температуры воздуха плюс 55°С;
- нижнее значение температуры воздуха минус 45°С;
- эффективное значение относительной влажности воздуха 80% при 20°С;
- верхнее значение относительной влажности воздуха 100% при 25°С.

6. ТРАНСПОРТИРОВАНИЕ.

ВЭ, перевозимые в собранном виде, запрещается кантовать и подвергать резким толчкам и ударам. Запрещается крепить и осуществлять строповку ВЭ за подвижные электрические контакты, шины главных цепей и вакуумный выключатель, что может привести к поломке и аннулированию гарантийных обязательств.

Транспортирование ВЭ допускается жестко закрепленными в вертикальном положении, в закрытом транспорте (закрытых автомашинах, железнодорожных вагонах, универсальных железнодорожных контейнерах).

Выкатные элементы упаковываются, транспортируются и хранятся на стандартных поддонах (1200x800x140 мм). Для защиты от механических повреждений при хранении и транспортировке ВЭ могут поставляться в картонной упаковке.

Схема строповки выкатных элементов ВЭ представлена в **Приложении А3**.

7. ГАРАНТИЙНЫЕ ОБЯЗАТЕЛЬСТВА.

7.1. Предприятие ООО «Нижегородский ЭТЗ» гарантирует сохранение технических характеристик выкатного элемента при соблюдении потребителем условий и правил хранения, транспортирования и эксплуатации в пределах нормированных паспортом.

7.2. Гарантийный срок эксплуатации – 3 года со дня изготовления выкатного элемента.

7.3. Гарантии распространяется на территории России, Белоруссии, Казахстана, Узбекистана, Таджикистана, Киргизии.

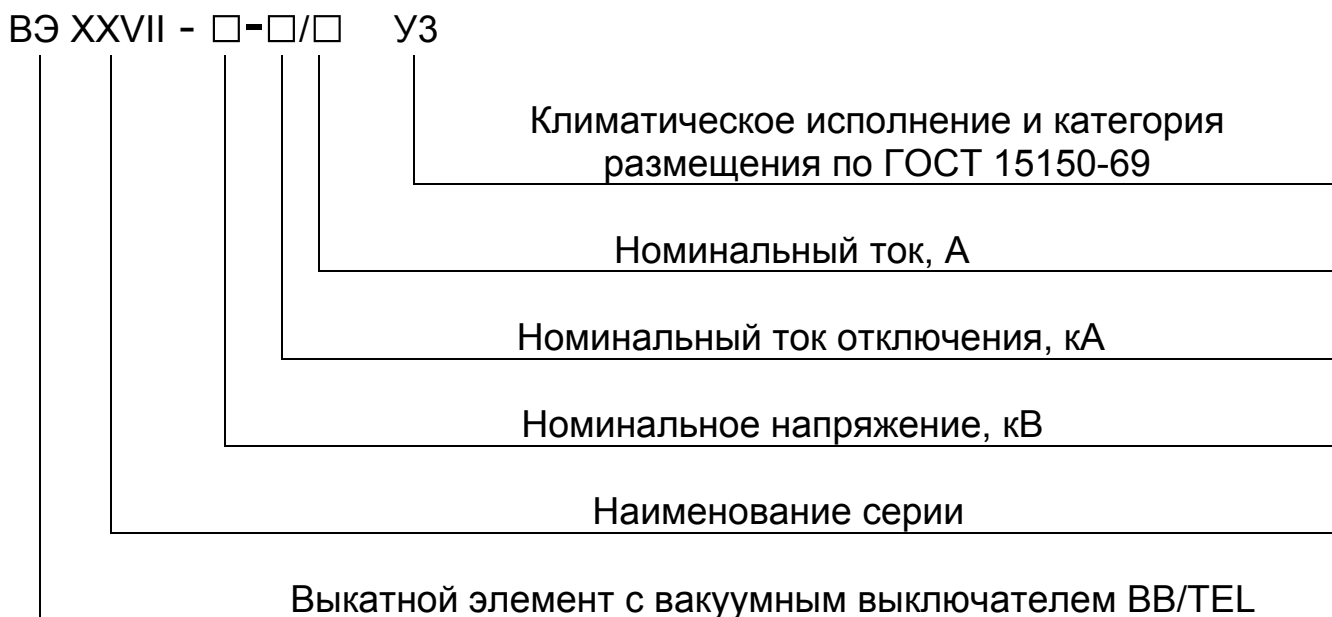
7.4. Изготовитель не несет ответственности за косвенный ущерб, связанный с приобретением и использованием изделия.

7.5. Рекламации, претензии и предложения по улучшению качества продукции и услуг следует направлять в ближайшее региональное представительство предприятия «Таврида Электрик», реквизиты которых можно узнать на сайте www.tavrida.ru, обложке руководства по эксплуатации ВВ.

8. УТИЛИЗАЦИЯ

Выкатной элемент, вакуумный выключатель и модуль управления не требуют специальных мер по утилизации после окончания срока службы, поскольку не содержат веществ опасных для здоровья людей и окружающей среды, а также не содержат драгоценных металлов и сплавов.

Приложение А1. Структура условного обозначения ВЭ.



ВЭ К-XXVII-10-31,5/3150А УЗ

Пример записи обозначения выкатного элемента серии ВЭ на номинальное напряжение 10 кВ, номинальный ток отключения 31,5 кА, номинальный ток 3150 А, климатическое исполнение У, категория размещения 3 по ГОСТ 15150-69.

Приложение А2. Габаритно-присоединительные размеры ВЭ XXVII-10-31,5/3150А.

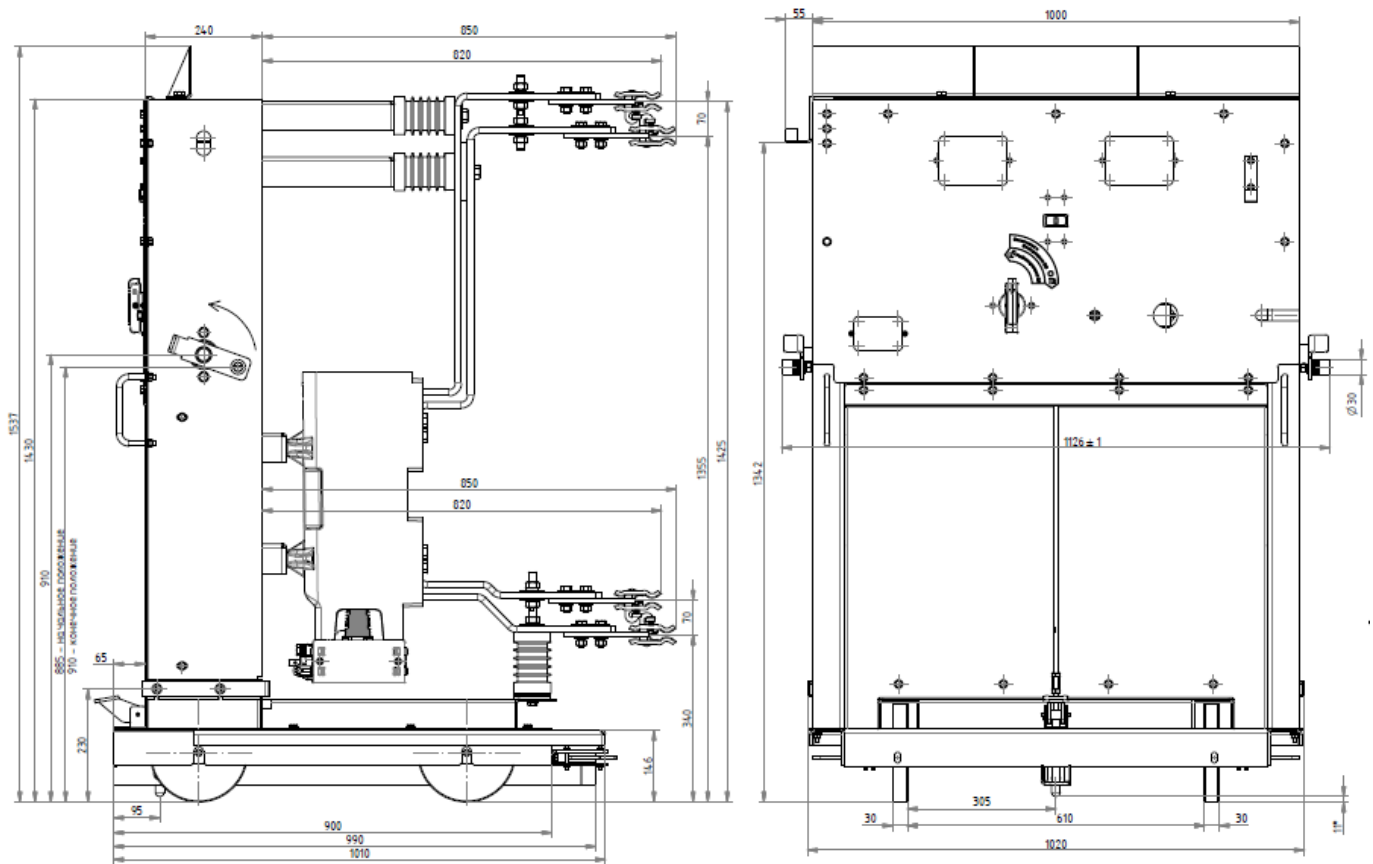
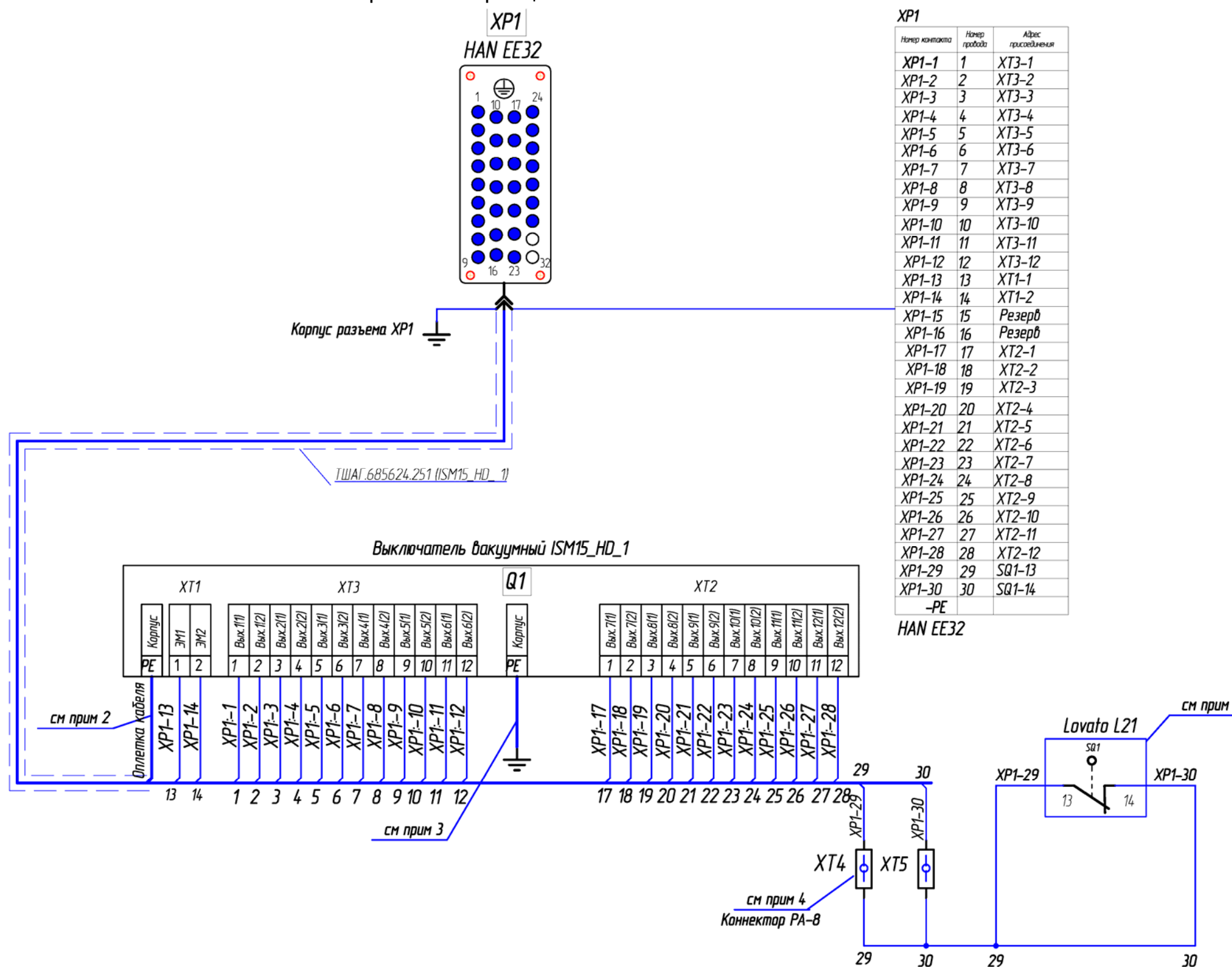


Рис.3 Габаритные, установочные и присоединительные размеры.

Приложение А3.

Для строповки должны применяться грузовые стропы, соответствующие массе и характеру поднимаемого груза, с учетом числа ветвей и угла их наклона. Стропы общего назначения следует подбирать так, чтобы угол между их ветвями не превышал 90° . В зависимости от вида строповки производится перерасчет грузоподъемности строп.

Схема электрическая принципиальная НГКШ.674152.062 Э4.



Примечания:

1. В рабочем и контрольном положении толкатель путевого выключателя SQ1 (Lovato L21) нажат и разрешает включение вакуумного выключателя. Путевой выключатель SQ1 на схеме показан в положении: "Толкатель нажат". В промежуточном положении выкатного элемента толкатель путевого выключателя отпущен, тем самым запрещая включение вакуумного выключателя.
2. Соединение саморезом или крепжом M12.
3. Соединение крепжом M12.
4. Установить зажимы XT4-XT5 (Коннектор PA-8) с присоединенными проводами под крышку колодки выключателя.